

第65回 鹿児島県高等学校新人柔道競技大会

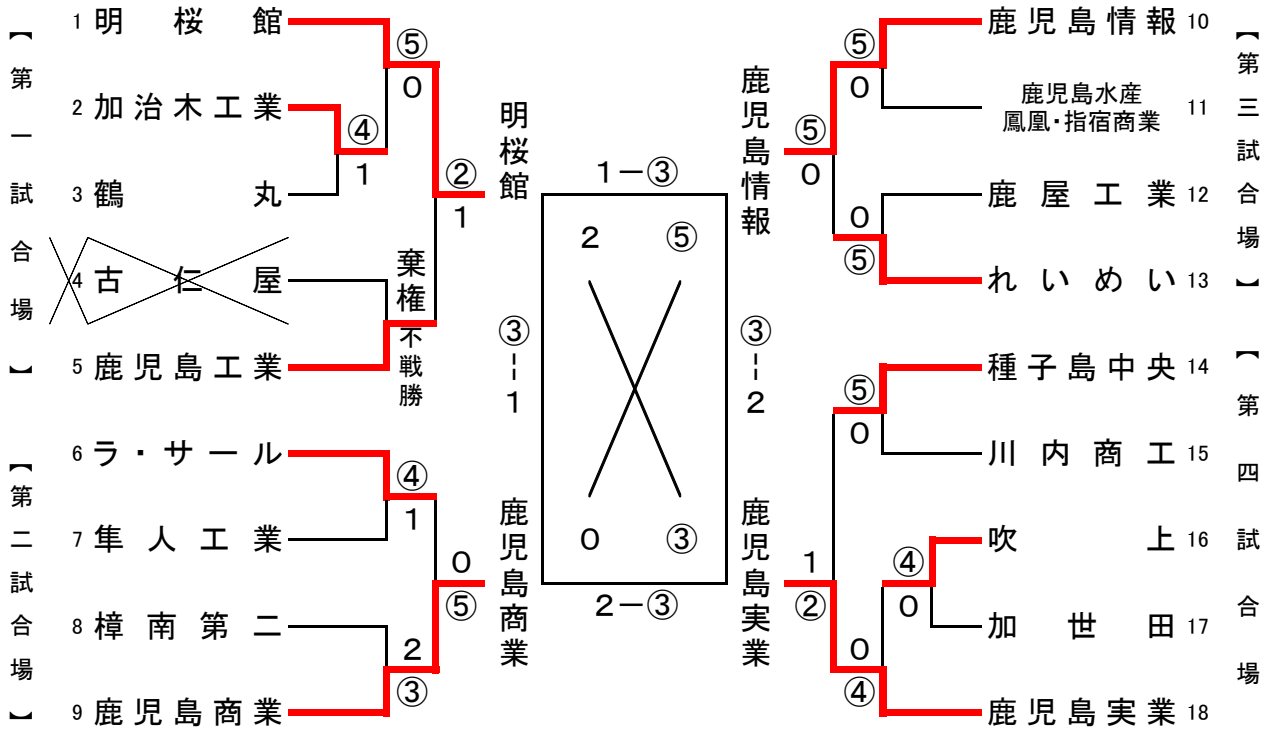
第33回 鹿児島県高等学校新人女子柔道競技大会

～九州新人大会(長崎)予選～

平成29年10月26日(木)

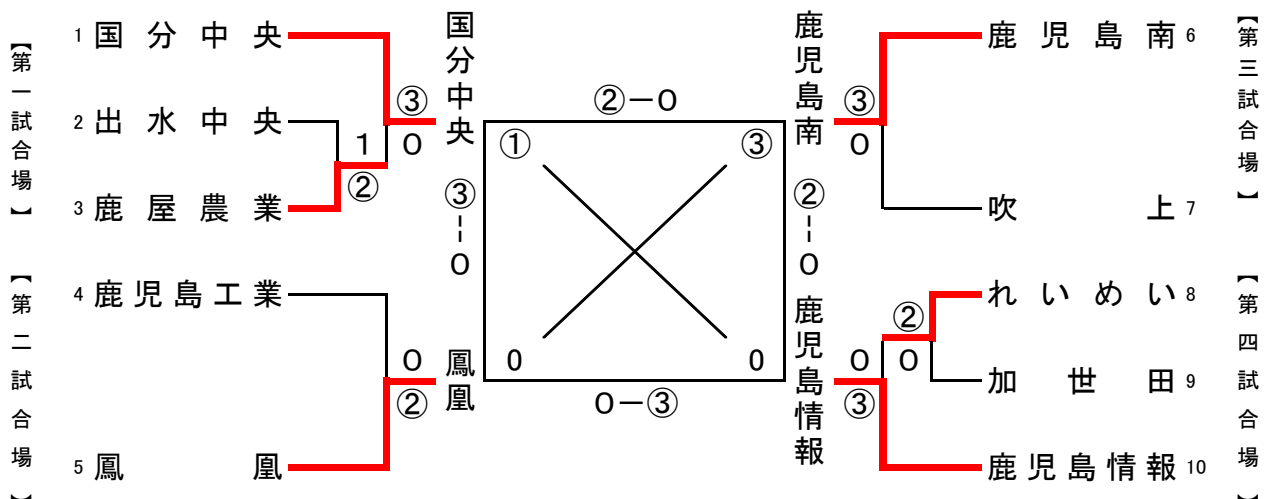
鹿児島アリーナ武道場

男子団体



優勝	鹿児島情報	3勝	4年ぶり5回目
2位	鹿児島実業	2勝1敗	
3位	明桜館	1勝2敗	
4位	鹿児島商業	3敗	

女子団体



優勝	国分中央	3勝	2連連続2回目
2位	鹿児島南	2勝1敗	
3位	鹿児島情報	1勝2敗	
4位	鳳凰	3敗	

第65回 鹿児島県高等学校新人柔道競技大会

平成29年度 高校新人柔道

第2試合場

第1試合

試合番号	学校名・選手名	スコア	決まり技	スコア	学校名・選手名
	明桜館	③		1	鹿児島商業
先鋒	福重 啓世	×	引分け	×	福崎 将
次鋒	西 大樹	○	大内刈		別府 笑太郎
中堅	橋口 佳尚	○	浮固		原口 浩太郎
副将	前山 昌哉		小外刈	○	柞木 速斗
大将	井上 隆斗	○	内股		松下 琉信
種1	橋口 佳尚				柞木 速斗
種2	福重 啓世				福崎 将

平成29年度 高校新人柔道

第2試合場

第2試合

試合番号	学校名・選手名	スコア	決まり技(自動)	スコア	学校名・選手名
4	明桜館	1		③	鹿児島情報
先鋒	福重 啓世	×	引分け	×	濱田 聖良
次鋒	西 大樹		肩固	○	岩坪 龍輝
中堅	橋口 佳尚	⊖	優勢勝(技有)		坂本 拳斗
副将	前山 昌哉		袈裟固	○	松本 司
大将	井上 隆斗		優勢勝(僅差)	Ⓚ	小原 健誠
種1	橋口 佳尚				黒葛野 峻
種2	福重 啓世				上迫 大生

平成29年度 高校新人柔道

第2試合場

第3試合

試合番号	学校名・選手名	スコア	決まり技(自動)	スコア	学校名・選手名
	明桜館	2		③	鹿児島実業
先鋒	福重 啓世		横四方固	○	山元 隆一
次鋒	西 大樹	○	反則勝		保島 堅吾
中堅	橋口 佳尚	○	隅落		通村 剛志
副将	前山 昌哉		優勢勝(技有)	⊖	川畑 陸
大将	井上 隆斗		横四方固	○	実 錬真
種1	橋口 佳尚				高倉 優
種2	福重 啓世				菅 太陽

男子団体決勝R詳細

10月26日(木) 鹿児島アリーナ武道場

平成29年度 高校新人柔道

第3試合場

第1試合

試合番号	学校名・選手名	スコア	決まり技(自動)	スコア	学校名・選手名
	鹿児島情報	③		2	鹿児島実業
先鋒	濱田 聖良		内股	○	山元 隆一
次鋒	岩坪 龍輝	○	出足払		保島 堅吾
中堅	坂本 拳斗	⊖	大外刈		通村 剛志
副将	松本 司	○	上四方固		川畑 陸
大将	小原 健誠		払巻込	○	実 錬真
種1	黒葛野 峻				高倉 優
種2	上迫 大生				菅 太陽

平成29年度 高校新人柔道

第3試合場

第2試合

試合番号	学校名・選手名	スコア	決まり技(自動)	スコア	学校名・選手名
	鹿児島商業	2		③	鹿児島実業
先鋒	福崎 将		払巻込	⊖	山元 隆一
次鋒	別府 笑太郎	○	送襟絞		保島 堅吾
中堅	原口 浩太郎		肩固	○	通村 剛志
副将	柞木 速斗	⊖	背負投		川畑 陸
大将	松下 琉信		横四方固	○	実 錬真
種1	新城 案隆				高倉 優
種2	奥田 陽斗				菅 太陽

平成29年度 高校新人柔道

第3試合場

第3試合

試合番号	学校名・選手名	スコア	決まり技(自動)	スコア	学校名・選手名
5	鹿児島商業	0		⑤	鹿児島情報
先鋒	福崎 将		内股	○	濱田 聖良
次鋒	別府 笑太郎		内股	○	岩坪 龍輝
中堅	原口 浩太郎		背負投	○	坂本 拳斗
副将	柞木 速斗		内股	○	松本 司
大将	松下 琉信		縦四方固	○	小原 健誠
種1	新城 案隆				黒葛野 峻
種2	奥田 陽斗				上迫 大生

第33回 鹿児島県高等学校新人女子柔道競技大会

平成29年度 高校新人柔道

第2試合場 第1試合

試合番号	学校名・選手名	スコア	決まり技(自動)		スコア	学校名・選手名
			試合時間入力			
	国分中央	③			0	鳳凰
先鋒	藤田 真由	○	袈裟固			竹之内 双葉
中堅	富永 奈々美	○	背負投			鎌田 真綾
大将	清水 風音	○	大内刈			福島 さくら
補1	嶋田 沙緒里					宮原 友紀

平成29年度 高校新人柔道

第2試合場 第2試合

試合番号	学校名・選手名	スコア	決まり技(自動)		スコア	学校名・選手名
			試合時間入力			
4	国分中央	②			0	鹿児島南
先鋒	藤田 真由	⊖	優勢勝(技有)			寺本 みやび
中堅	富永 奈々美	×	引分け	×		西橋 倫加
大将	嶋田 沙緒里	⊖	優勢勝(技有)			三崎 茉莉
補1	清水 風音					宮田 礼菜

平成29年度 高校新人柔道

第2試合場 第3試合

試合番号	学校名・選手名	スコア	決まり技(自動)		スコア	学校名・選手名
			試合時間入力			
	国分中央	①			0	鹿児島情報
先鋒	藤田 真由	×	引分け	×		西 李香
中堅	富永 奈々美	×	引分け	×		松下 夏七
大将	嶋田 沙緒里	○	大外刈			大野 愛友実
補1	清水 風音					村上 麻紘

女子団体決勝R詳細

10月26日(木) 鹿児島アリーナ武道場

平成29年度 高校新人柔道

第3試合場 第1試合

試合番号	学校名・選手名	スコア	決まり技(自動)		スコア	学校名・選手名
			試合時間入力			
	鹿児島南	②			0	鹿児島情報
先鋒	寺本 みやび	○	上四方固			西 李香
中堅	西橋 倫加	○	崩袈裟固			松下 夏七
大将	三崎 茉莉	×	引分け	×		大野 愛友実
補1	宮田 礼菜					村上 麻紘

平成29年度 高校新人柔道

第3試合場 第2試合

試合番号	学校名・選手名	スコア	決まり技(自動)		スコア	学校名・選手名
			試合時間入力			
	鳳凰	0			③	鹿児島情報
先鋒	竹之内 双葉		横四方固	○		西 李香
中堅	鎌田 真綾		袈裟固	○		松下 夏七
大将	福島 さくら		内股	○		大野 愛友実
補1	宮原 友紀					村上 麻紘

平成29年度 高校新人柔道

第3試合場 第3試合

試合番号	学校名・選手名	スコア	決まり技(自動)		スコア	学校名・選手名
			試合時間入力			
5	鳳凰	0			③	鹿児島南
先鋒	竹之内 双葉		横四方固	○		寺本 みやび
中堅	鎌田 真綾		横四方固	○		宮田 礼菜
大将	福島 さくら		袖釣込腰	○		三崎 茉莉
補1	宮原 友紀					西橋 倫加